

106 學年度南臺科技大學電機工程系四技甄選入學【面試-實作】題目說明

一、說明

1. 考生請攜帶足以證明本人的身分證件(須貼有照片, 如身分證、駕照、學生證或健保 IC 卡), 依排定的報到時間完成報到手續, 未完成報到程序的考生不得參加實作測試。
2. 考生須具備辨識二極體、電容、電阻色碼、電路接線及使用三用電表量測電壓及電流之能力。
3. **考場提供數位式三用電錶(DMM-93B plus)、二極體、電阻、電容、數位式電源供應器(含鱷魚夾電源線)、麵包板與單芯線, 考生不得自行攜帶。**
4. **考生須自備書寫工具, 試場內不得互相借用。**
5. 電源供應器(型號: MOTECH LPS 505N)輸出電壓已依考題要求預先設定, 電流輸出上限為 0.5A, 考生勿做任何更動, 只需確認電壓無誤即可。
6. 考試開始 10 分鐘內, 考生若電阻有缺少、錯誤、或誤差超過 5%、電容及二極體缺少、損壞可提出要求更換; 超過時間更換零件, 每一個零件扣減 5 分至總分 0 分為止。
7. 考生對麵包板及電源供應器有問題, 可提出要求更換, 但不得要求延長考試時間。
8. 考生測試結束後, 不得將第 3 項考場提供的考試設備攜出(尤其是電阻、電容及二極體), 並將考試位置整理乾淨, 否則以『0 分』計。
9. 考生須依排定的座位入座, 實作時間為 30 分鐘, 不得提早離場。坐錯位置或提早離場者, 其實作成績以『0 分』計。

二、實作題目

電路圖				
說明	1. 考生須由考場提供的麵包板與電阻、二極體連接此檢測電路。 2. 二極體 D1 ~D2、電容值 C1、電阻 R1~R6 值及電壓 Vcc 值於考試題目卷內指定。 3. 檢測項目： <ul style="list-style-type: none"> <input checked="" type="checkbox"/> 給定 R1~R6 電阻值, 寫出某一電阻之電阻色碼(不含誤差值色碼)。 <input checked="" type="checkbox"/> 給定 C1 電容, 寫出電容大小之數值(不含誤差值)。 <input checked="" type="checkbox"/> 使用三用電表量測指定節點的電壓值。 <input checked="" type="checkbox"/> 使用三用電表量測指定支路的電流值。 			
	量測節點電壓值及支路電流值, 每題 20 分, 共 3 題			
評分標準	電阻色碼(不含誤差值色碼) 20 分	量測結果	量測值誤差	單位
	電容大小數值(不含誤差值) 20 分	1	小於 15%	20 分 15 分
		2	15%(不含) ~ 20%(含)	15 分 10 分
		3	20%(不含) ~ 30%(含)	10 分 5 分
		4	大於 30%	0 分 0 分

三、考題參考樣式

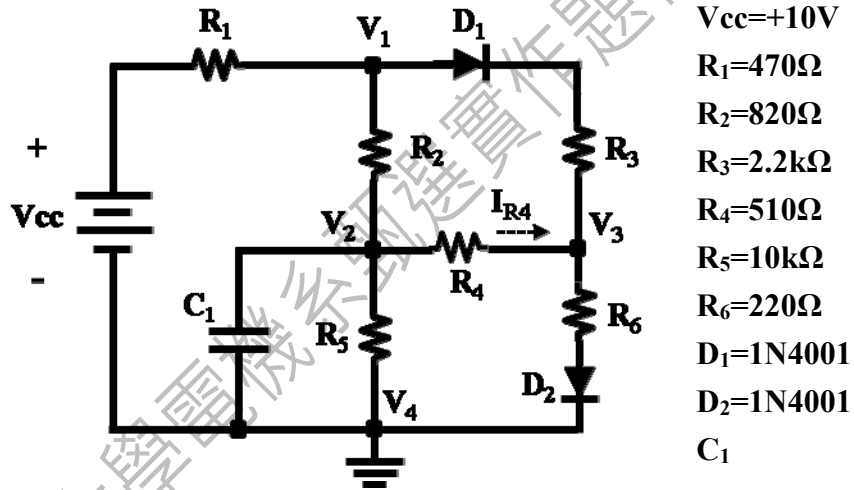
106 學年度南臺科技大學電機工程系四技甄選入學實作考題

報名序號：_____ 姓名：_____ 報考組別：_____

[請於右側勾選(打✓)報名之所有系組及群類別]

<input type="checkbox"/>	控制與晶片組電機與電子群電機類
<input type="checkbox"/>	控制與晶片組電機與電子群資電類
<input type="checkbox"/>	生醫電子組電機與電子群電機類
<input type="checkbox"/>	生醫電子組電機與電子群資電類
<input type="checkbox"/>	電能資訊組電機與電子群電機類

說明	1. 考生須在由考場提供的麵包板、電阻及二極體連接檢測電路。 2. 電壓源由數位電源供應器輸入。 3. 檢測項目： <input checked="" type="checkbox"/> 給定 $R_1 \sim R_6$ 電阻值，寫出某一電阻之電阻色碼(不含誤差值色碼)。 <input checked="" type="checkbox"/> 給定 C_1 電容，寫出電容大小之數值(不含誤差值)。 <input checked="" type="checkbox"/> 使用三用電表量測指定節點的電壓值。 <input checked="" type="checkbox"/> 使用三用電表量測指定支路的電流值。 4. 考生請在相關位置，書寫答案。	得 分



題目與答案					
題號	電阻編號與電阻值 (配分)	答案-色碼 (不含誤差值色碼)	題號	量測電壓或電流 (配分)	答案-量測電壓值 或電流值 (含單位)
(1)	$R_3 = 2.2k\Omega$ (20%)		(3)	V_{I2} (20%)	
(2)	電容值 (配分)	答案-電容大小 (不含誤差值)	(4)	V_{23} (20%)	
	C_1 (20%)	_____ μF	(5)	I_{R4} (20%)	
零件逾時更換扣分		更換零件數量：_____顆		扣分：_____分 (每顆 5 分)	

※電壓值與電阻值僅供說明用，以及電容實際考試時會另行給定，請考生特別注意。
 ※量測節點電壓及支路電流僅供說明用，實際考試時會另行指定，請考生特別注意。